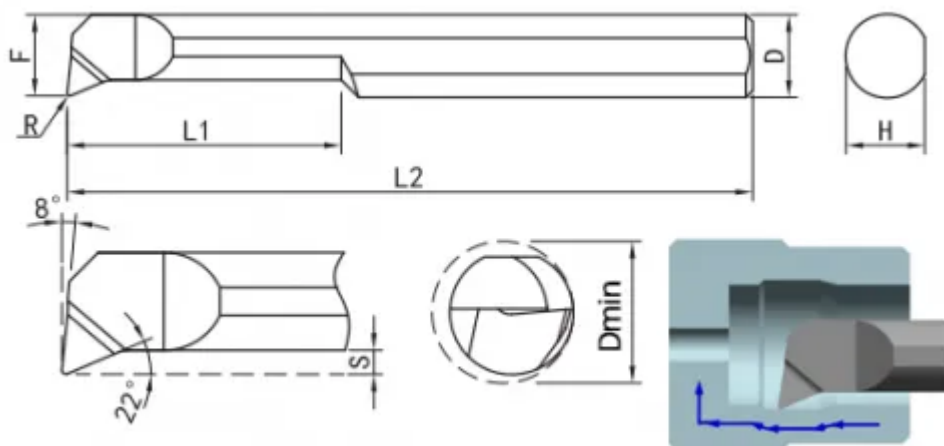


MPR-6-R0.1-L22



Артикул

MPR-6-R0.1-L22

Тип

Минирезец (твёрдый сплав)

Бренд

TACTIC

Тип расточки

Расточка, точение профиля, выточки

L1

22

R

0.1

Обрабатываемый материал



F

5.8

L2

51

Min Dia

6.1

Диаметр хвостовика D

D6 (Ø6mm)



<https://tactic-tool.ru/mini-tools/mpr-6-r01-l22>