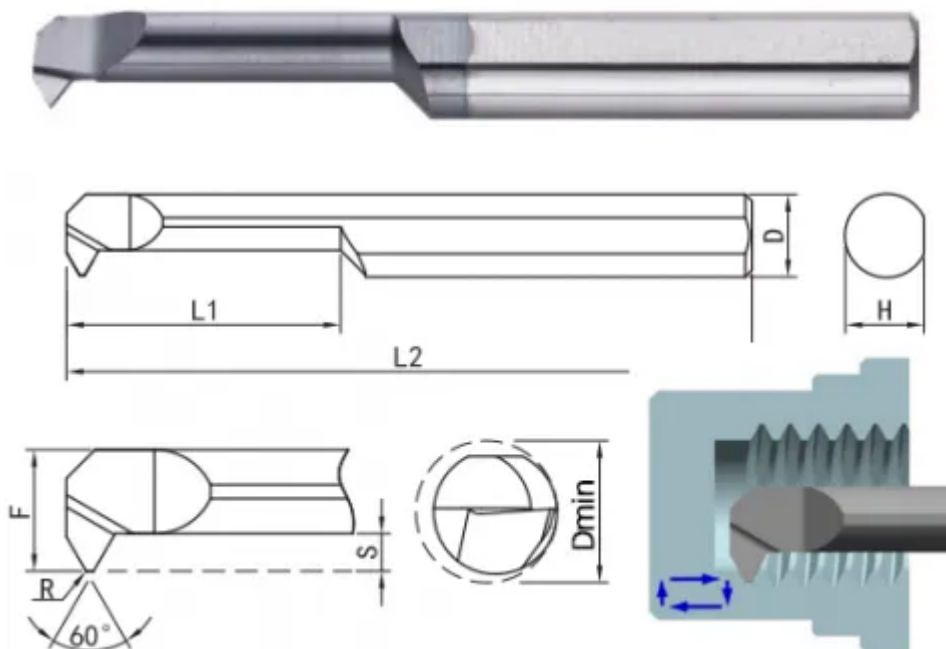


## MIR-6-L15-A60



Артикул

MIR-6-L15-A60

Тип

Минирезец (твёрдый сплав)

Бренд

TACTIC

Тип расточки

Нарезка резьбы

L1

15

Резьба

60°

Шаг, mm

1.0-1.5

Обрабатываемый материал



F

5.6

L

51

Min Dia

5.1

Диаметр хвостовика D

D6 (Ø6mm)



<https://tactic-tool.ru/mini-tools/mir-6-l15-a60>