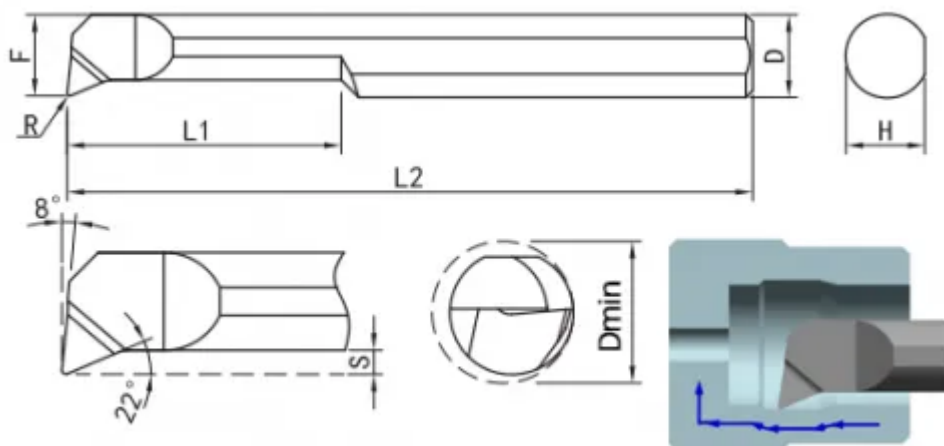


MPR-2-R0.2-L10



Артикул

MPR-2-R0.2-L10

Тип

Минирезец (твёрдый сплав)

Бренд

TACTIC

Тип расточки

Расточка, точение профиля, выточки

L1

10

R

0.2

Обрабатываемый материал



F

1.8

L

39

Min Dia

2.1

Диаметр хвостовика D

D4 (Ø4mm)



<https://tactic-tool.ru/mini-tools/mpr-2-r02-l10>