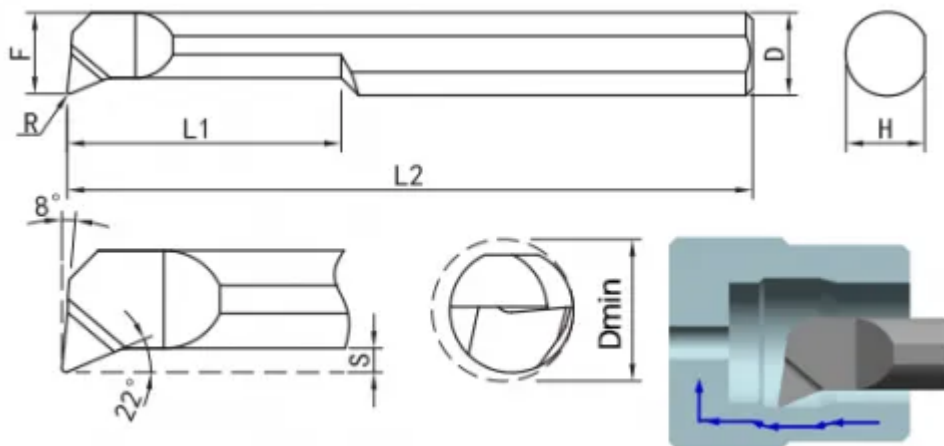


## MPR-3-R0.2-L15



Артикул

MPR-3-R0.2-L15

Тип

Минирезец (твёрдый сплав)

Бренд

TACTIC

Тип расточки

Расточка, точение профиля, выточки

L1

15

R

0.2

Обрабатываемый материал



F

2.8

L

39

Min Dia

3.1

Диаметр хвостовика D

D4 (Ø4mm)



<https://tactic-tool.ru/mini-tools/mpr-3-r02-l15>