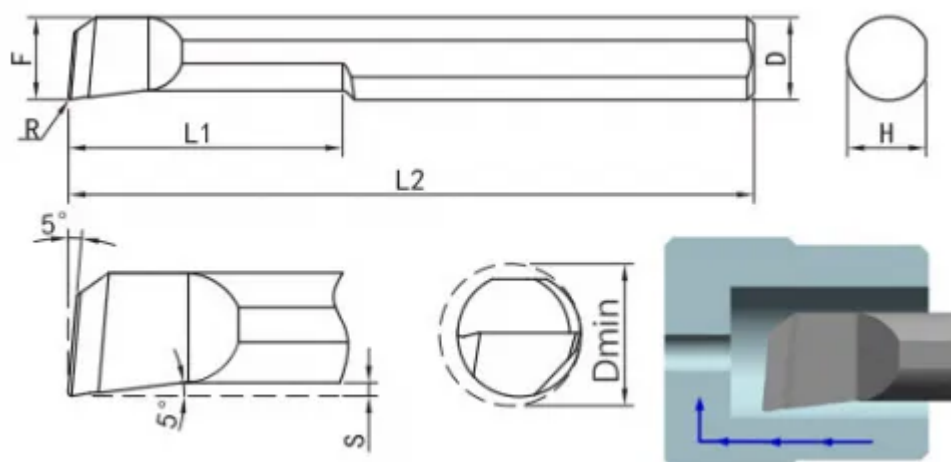


MTR-2-R0.2-L15



Артикул

MTR-2-R0.2-L15

Тип

Минирезец (твёрдый сплав)

Бренд

TACTIC

Тип расточки

Расточка

L1

15

R

0.2

Обрабатываемый материал



F

1.8

L

39

Min Dia

2.1

Диаметр хвостовика D

D2 (Ø2mm)



<https://tactic-tool.ru/mini-tools/mtr-2-r02-l15>