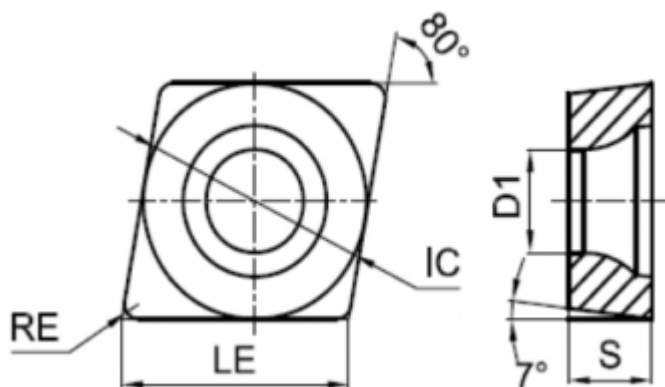
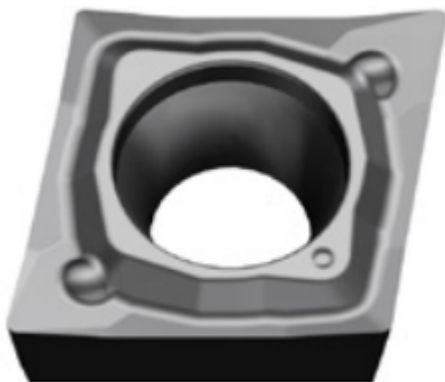


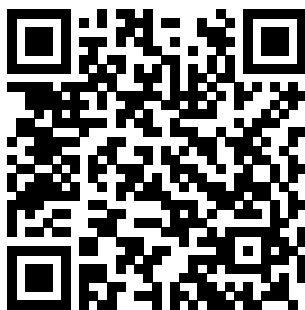
CCGT120404-AK-H010



Параметры:

Артикул	CCGT120404-AK-H010
Тип	пластина токарная твердосплавная
Геометрия	CCGT
Стружколом	AK
Конструкция пластины	отверстие с зенковкой 40°-60°/односторонний (**Т)
Размер	12
Форма пластины	Ромб 80° (С**)
Радиус RE	0.4
IC	12.7
Обрабатываемый материал	N

LE	12.9
Задний угол	7° (*C**)
D1	5.56
Материал пластины	твердый сплав с PVD
Сплав пластины	H010
Тип обработки	Чистовая
S	4.76
Количество на складе	0



<https://tactic-tool.ru/turning-insert/ccgt120404-ak-h010>