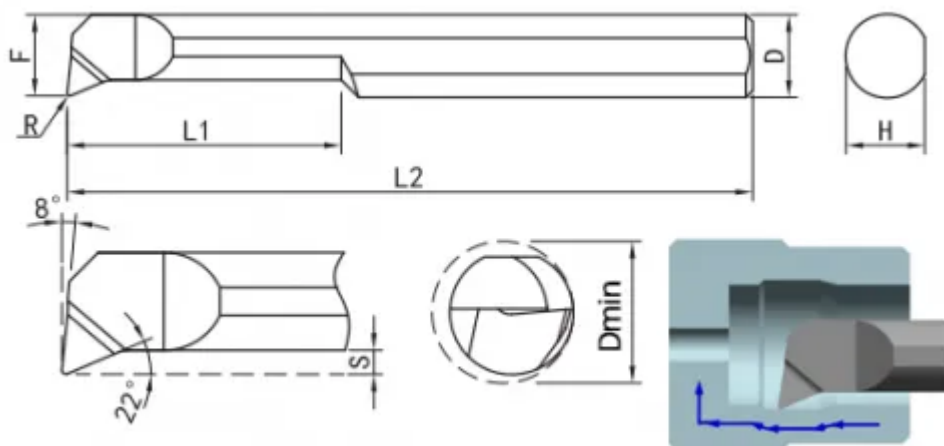


## MPR-3-R0.1-L15



Артикул

MPR-3-R0.1-L15

Тип

Минирезец (твёрдый сплав)

Бренд

TACTIC

Тип расточки

Расточка, точение профиля, выточки

L1

15

R

0.1

H

3.7

Обрабатываемый материал



F

2.8

L

50

S

0.7

Min Dia

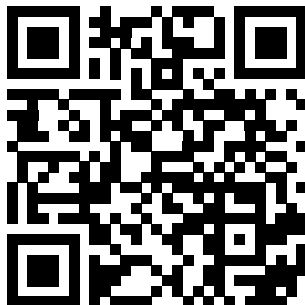
3.1

Диаметр хвостовика D

D4 (Ø4mm)

Количество на складе

20



<https://tactic-tool.ru/mini-tools/mpr-3-r01-l15>