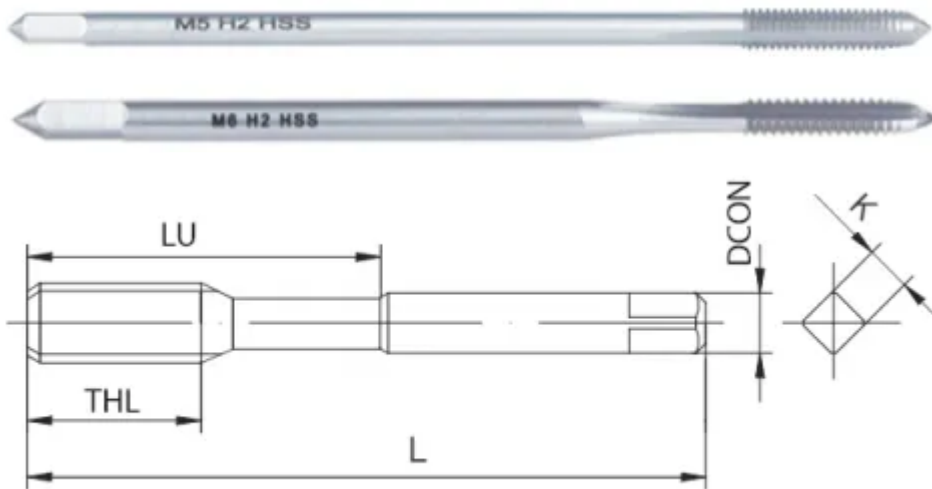


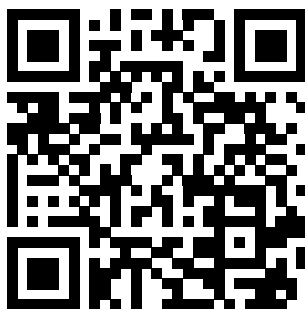
PM79-20-14200-160



Параметры:

Артикул	PM79-20-14200-160
Тип	Удлинённый метчик Прямая канавка
Тип инструмента	Удлинённый метчик
Серия метчика	PM79
Шаг резьбы	2.00
Покрытие	без
Материал инструмента	HSS-E
Размер Квадрата - К	9
Тип канавки	Прямая
Общая длина (L)	160
Тип резьбы	Метрическая (M)
Обрабатываемый материал	P K
Стандарты	ISO529

Тип охлаждения	Внешнее
Диаметр хвостовика (DCON)	11.2
Резьба	M14
Угол резьбы	60°
Длина режущей части (THL)	30
Количество на складе	0



<https://tactic-tool.ru/tap/pm79-20-14200-160>