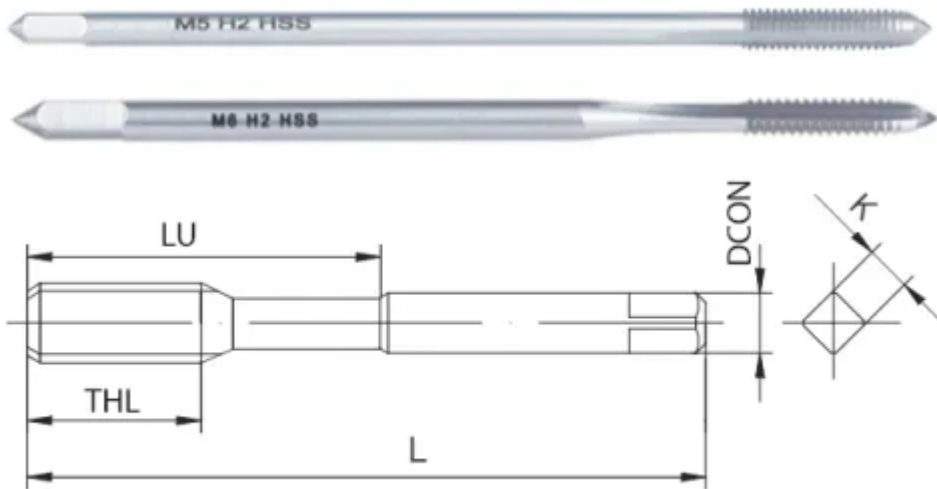


PM79-20-10150-130



Параметры:

Артикул	PM79-20-10150-130
Тип	Удлиненный метчик Прямая канавка
Тип инструмента	Удлиненный метчик
Серия метчика	PM79
Шаг резьбы	1.50
Покрытие	без
Материал инструмента	HSS-E
Размер Квадрата - К	6.3
Тип канавки	Прямая
Общая длина (L)	130
Тип резьбы	Метрическая (М)
Обрабатываемый материал	P K
Стандарты	ISO529

Тип охлаждения

Внешнее

Диаметр хвостовика (DCON)

8

Резьба

M10

Угол резьбы

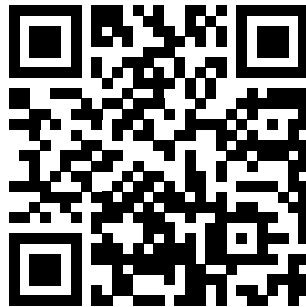
60°

Длина режущей части (THL)

24

Количество на складе

10



<https://tactic-tool.ru/tap/pm79-20-10150-130>