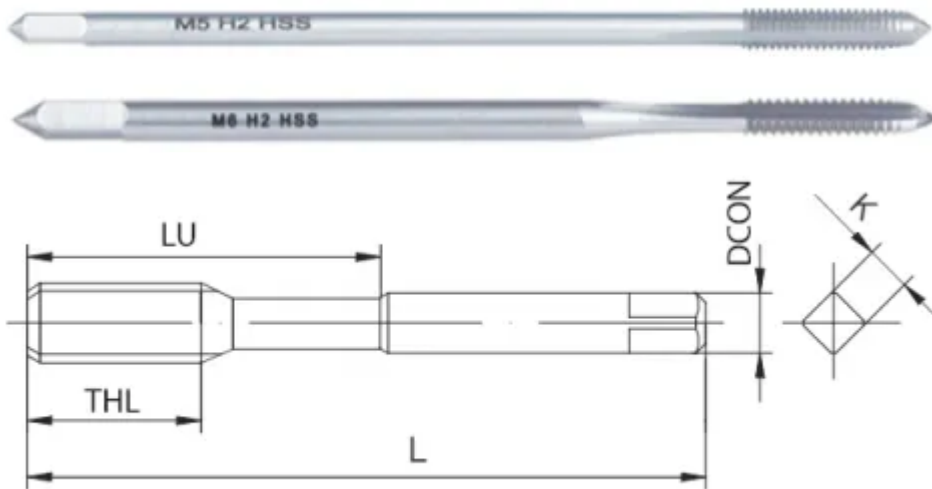


## PM79-20-08125-150



### Параметры:

Артикул	PM79-20-08125-150
Тип	Удлиненный метчик Прямая канавка
Тип инструмента	Удлиненный метчик
Серия метчика	PM79
Шаг резьбы	1.25
Покрытие	без
Материал инструмента	HSS-E
Размер Квадрата - К	5
Тип канавки	Прямая
Общая длина (L)	150
Тип резьбы	Метрическая (М)
Обрабатываемый материал	<b>Р</b> <b>К</b>
Стандарты	ISO529

Тип охлаждения

Внешнее

Диаметр хвостовика (DCON)

6.3

Резьба

M8

Угол резьбы

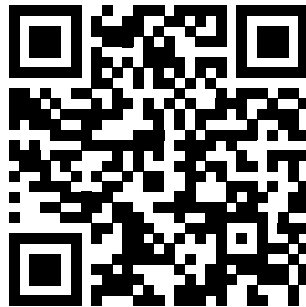
60°

Длина режущей части (THL)

22

Количество на складе

27



<https://tactic-tool.ru/tap/pm79-20-08125-150>