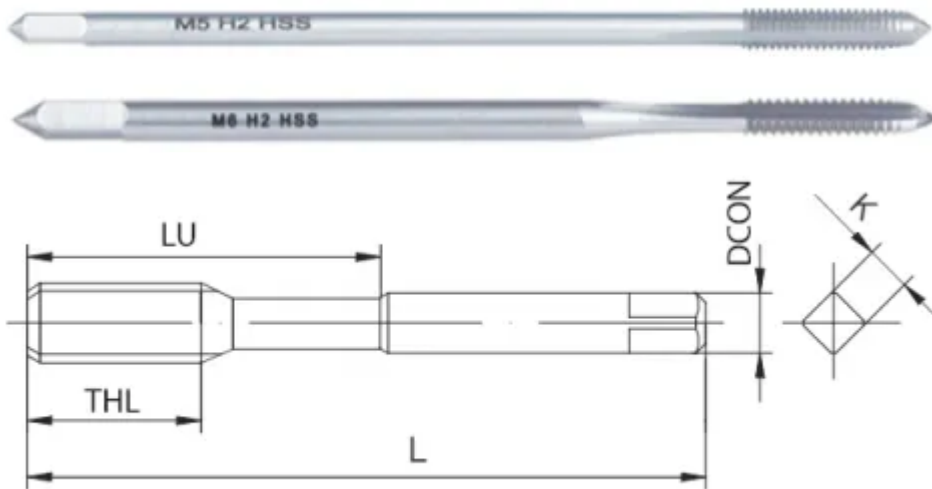


PM79-20-08125-100



Параметры:

Артикул	PM79-20-08125-100
Тип	Удлиненный метчик Прямая канавка
Тип инструмента	Удлиненный метчик
Серия метчика	PM79
Шаг резьбы	1.25
Покрытие	без
Материал инструмента	HSS-E
Размер Квадрата - К	5
Тип канавки	Прямая
Общая длина (L)	100
Тип резьбы	Метрическая (М)
Обрабатываемый материал	Р К
Стандарты	ISO529

Тип охлаждения	Внешнее
Диаметр хвостовика (DCON)	6.3
Резьба	M8
Угол резьбы	60°
Длина режущей части (THL)	22
Количество на складе	10



<https://tactic-tool.ru/tap/pm79-20-08125-100>