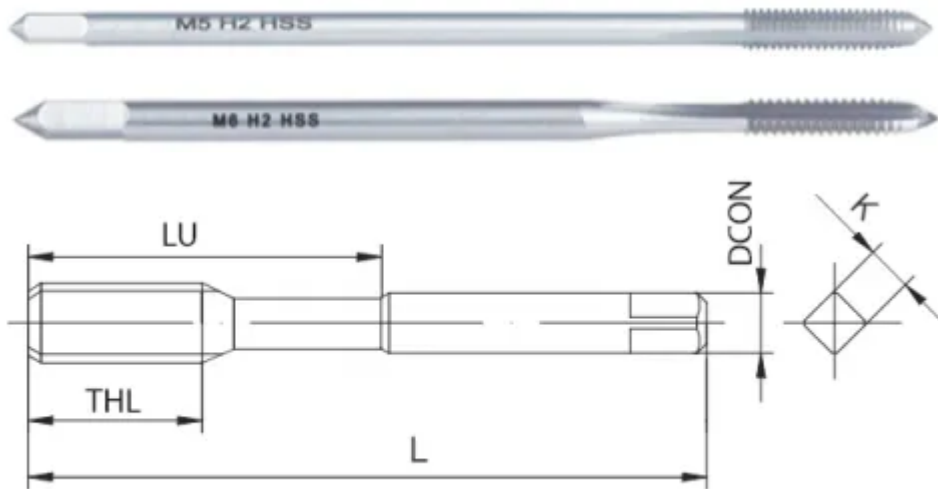


## PM79-20-05080-100



### Параметры:

Артикул	PM79-20-05080-100
Тип	Удлиненный метчик Прямая канавка
Тип инструмента	Удлиненный метчик
Серия метчика	PM79
Шаг резьбы	0.80
Покрытие	без
Материал инструмента	HSS-E
Размер Квадрата - К	3.15
Тип канавки	Прямая
Общая длина (L)	100
Тип резьбы	Метрическая (М)
Обрабатываемый материал	<b>P</b> <b>K</b>
Стандарты	ISO529

Тип охлаждения

Внешнее

Диаметр хвостовика (DCON)

4

Резьба

M5

Угол резьбы

60°

Длина режущей части (THL)

16

Количество на складе

40



<https://tactic-tool.ru/tap/pm79-20-05080-100>