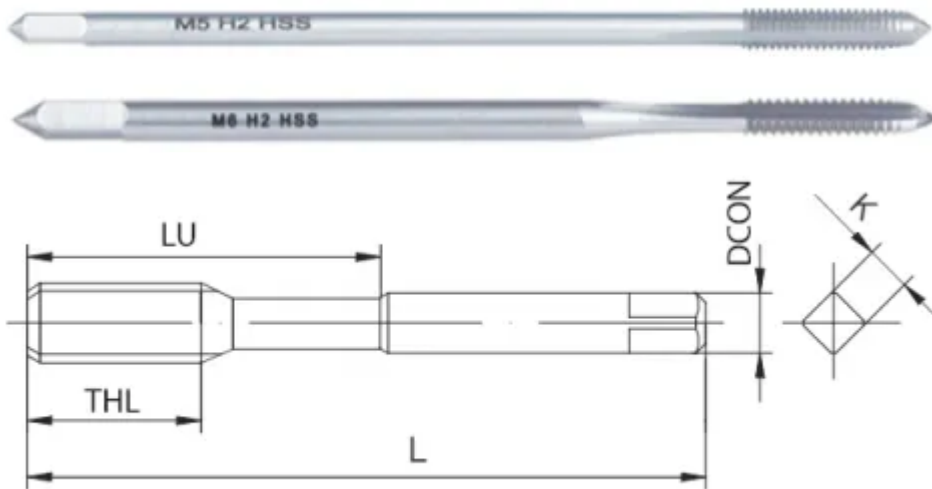


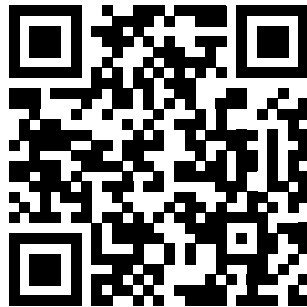
## PM79-20-03050-100



### Параметры:

Артикул	PM79-20-03050-100
Тип	Удлиненный метчик Прямая канавка
Тип инструмента	Удлиненный метчик
Серия метчика	PM79
Шаг резьбы	0.50
Покрытие	без
Материал инструмента	HSS-E
Размер Квадрата - К	2.5
Тип канавки	Прямая
Общая длина (L)	100
Тип резьбы	Метрическая (М)
Обрабатываемый материал	<b>P</b> <b>K</b>
Стандарты	ISO529

Тип охлаждения	Внешнее
Диаметр хвостовика (DCON)	3.15
Резьба	M3
Угол резьбы	60°
Длина режущей части (THL)	11
Количество на складе	39



<https://tactic-tool.ru/tap/pm79-20-03050-100>