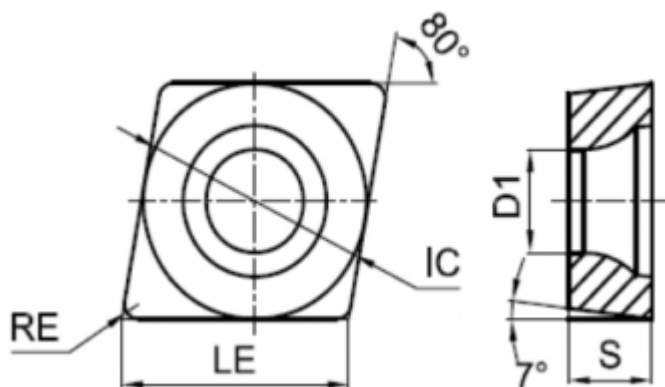
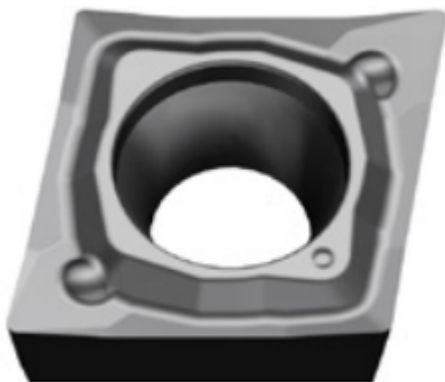


## CCGT060202-AK-H010



### Параметры:

Артикул	CCGT060202-AK-H010	
Тип	пластина токарная твердосплавная	
Геометрия	CCGT	
Стружколом	AK	
Конструкция пластины	отверстие с зенковкой 40°-60°/односторонний (**Т)	
Размер	06	
Форма пластины	Ромб 80° (С**)	
Радиус RE	0.2	
IC	6.35	
Обрабатываемый материал	N	

LE	6.5
Задний угол	7° (*C**)
D1	2.8
Материал пластины	твердый сплав с PVD
Сплав пластины	H010
Тип обработки	Чистовая
S	2.38
Количество на складе	155



<https://tactic-tool.ru/turning-insert/ccgt060202-ak-h010>