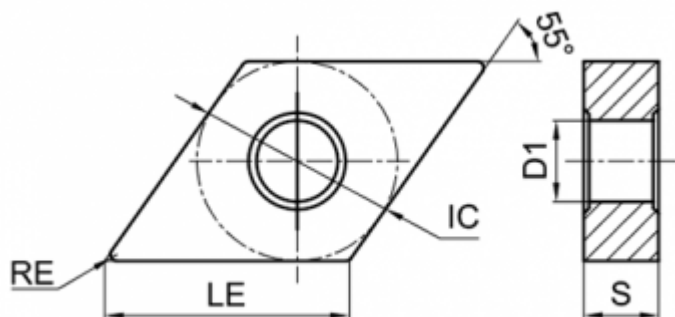
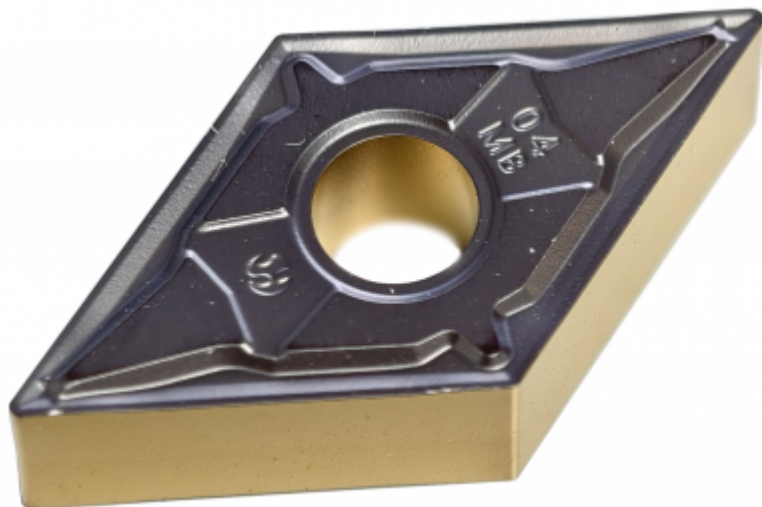


DNMG150608-LMB-TPL333



Параметры:

Артикул	DNMG150608-LMB-TPL333
Тип	пластина токарная твердосплавная
Геометрия	DNMG
Стружколом	LMB
Конструкция пластины	с отверстием/двухсторонний (**G)
Размер	15
Форма пластины	Ромб 55° (D**)
Радиус RE	0.8

IC		12.7
Обрабатываемый материал	Р	
LE		15.5
Задний угол		0° (*N**)
D1		5.16
Материал пластины	твердый сплав с CVD	
Сплав пластины		TPL333
Тип обработки		Получистовая
Тип обработки 2		Черновая
S		6.35
Количество на складе		80



<https://tactic-tool.ru/turning-insert/dnmg150608-lmb-tp1333>