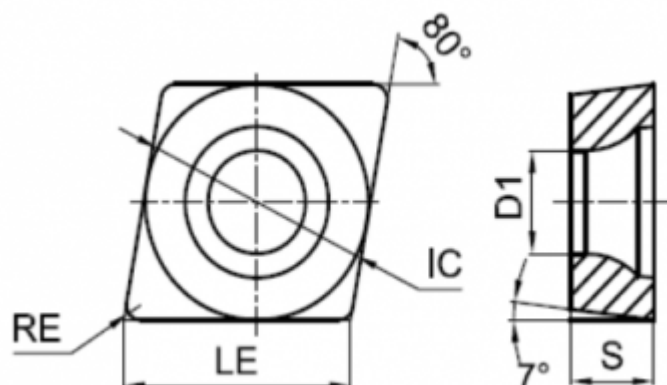


CCMT09T308-WGM-TPT220



Параметры:

| | |
|----------------------|---|
| Артикул | CCMT09T308-WGM-TPT220 |
| Тип | пластина токарная твердосплавная |
| Геометрия | CCMT |
| Стружколом | WGM |
| Конструкция пластины | отверстие с зенковкой 40°-60°/односторонний (**T) |
| Размер | 09 |
| Форма пластины | Ромб 80° (C**) |

| | |
|-------------------------|---------------------|
| Радиус RE | 0.8 |
| IC | 9.525 |
| Обрабатываемый материал | P |
| LE | 9.7 |
| Задний угол | 7° (*C**) |
| D1 | 4.4 |
| Материал пластины | твердый сплав с PVD |
| Сплав пластины | TPT220 |
| Тип обработки | Получистовая |
| S | 3.97 |
| Количество на складе | 40 |



<https://tactic-tool.ru/turning-insert/ccmt09t308-wgm-tpt220>