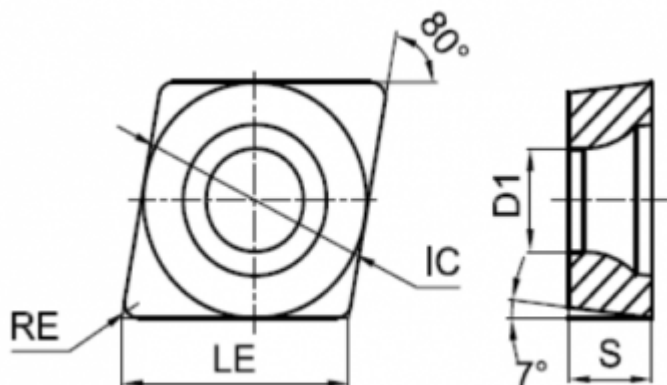


## CCMT060204-WGM-TPT125



### Параметры:

Артикул	CCMT060204-WGM-TPT125
Тип	пластина токарная твердосплавная
Геометрия	CCMT
Стружколом	WGM
Конструкция пластины	отверстие с зенковкой 40°-60°/односторонний (**T)
Размер	06
Форма пластины	Ромб 80° (C**)

Радиус RE		0.4
IC		6.35
Обрабатываемый материал	<b>P</b>	
LE		6.5
Задний угол		7° (*C**)
D1		2.8
Материал пластины		твердый сплав с CVD
Сплав пластины		TPT125
Тип обработки		Получистовая
S		2.38
Количество на складе		40



<https://tactic-tool.ru/turning-insert/ccmt060204-wgm-tpt125>