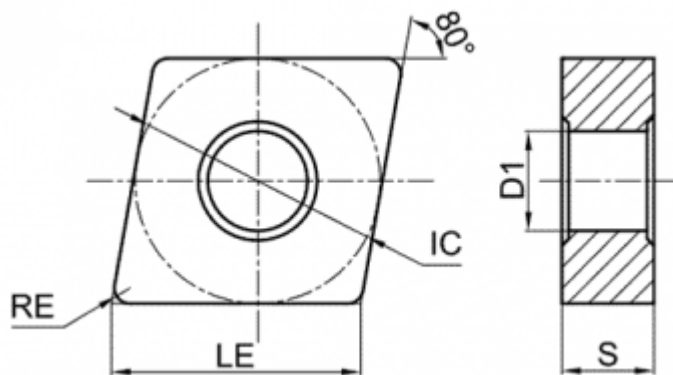


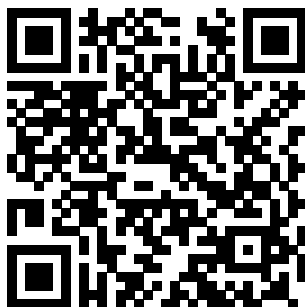
CNMG120404-LPR-TPL333



Параметры:

Артикул	CNMG120404-LPR-TPL333
Тип	пластина токарная твердосплавная
Геометрия	CNMG
Стружколом	LPR
Конструкция пластины	с отверстием/двухсторонний (**G)
Размер	12
Форма пластины	Ромб 80° (C**)

Радиус RE		0.4
IC		12.7
Обрабатываемый материал	P	
LE		12.9
Задний угол		0° (*N**)
D1		5.16
Материал пластины		твердый сплав с CVD
Сплав пластины		TPL333
Тип обработки		Получистовая
S		4.76
Количество на складе		70



<https://tactic-tool.ru/turning-insert/cnmg120404-lpr-tpl333>