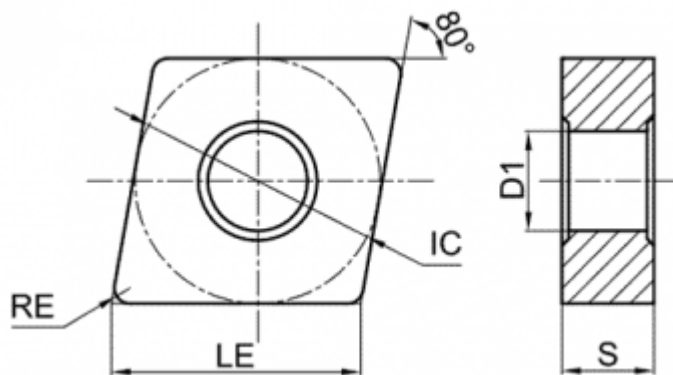
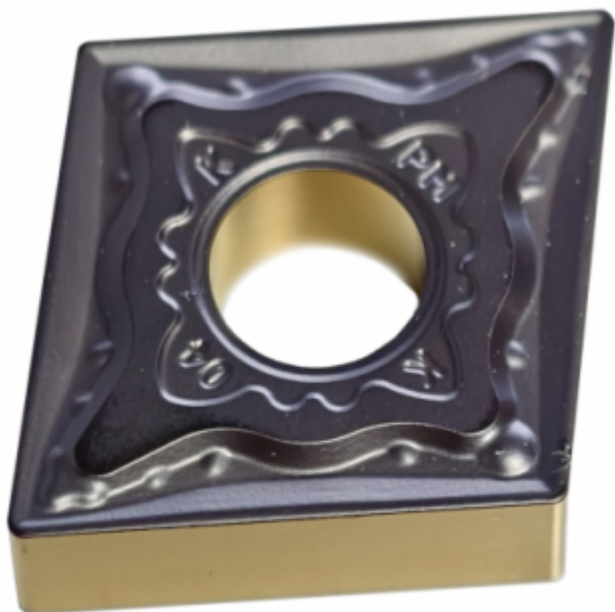


CNMG120404-PMK-TPL333



Параметры:

Артикул	CNMG120404-PMK-TPL333
Тип	пластина токарная твердосплавная
Геометрия	CNMG
Стружколом	PMK
Конструкция пластины	с отверстием/двухсторонний (**G)
Размер	12
Форма пластины	Ромб 80° (C**)

Радиус RE	0.4
IC	12.7
Обрабатываемый материал	P
LE	12.9
Задний угол	0° (*N**)
D1	5.16
Материал пластины	твердый сплав с CVD
Сплав пластины	TPL333
Тип обработки	Получистовая
Тип обработки 2	Черновая
S	4.76
Количество на складе	89



<https://tactic-tool.ru/turning-insert/cnmg120404-pmk-tp1333>