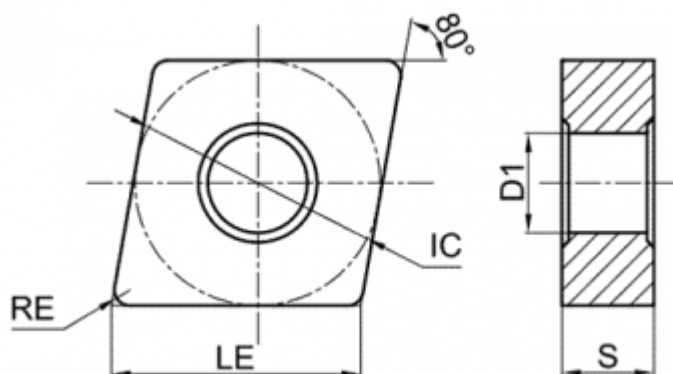


## CNMG120408-LGH-TKL535



### Параметры:

Артикул	CNMG120408-LGH-TKL535
Тип	пластина токарная твердосплавная
Геометрия	CNMG
Стружколом	LGH
Конструкция пластины	с отверстием/двухсторонний (**G)
Размер	12
Форма пластины	Ромб 80° (C**)

Радиус RE		0.8
IC		12.7
Обрабатываемый материал	<b>K</b>	
LE		12.9
Задний угол		0° (*N**)
D1		5.16
Материал пластины		твердый сплав с CVD
Сплав пластины		TKL535
Тип обработки		Черновая
S		4.76
Количество на складе		99



<https://tactic-tool.ru/turning-insert/cnmg120408-lgh-tkl535>