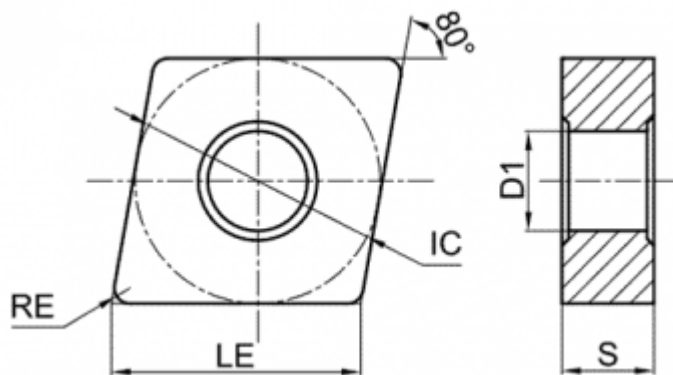
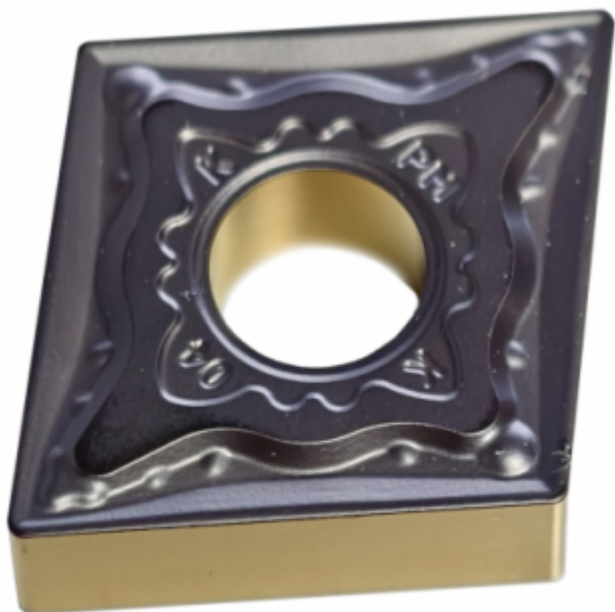


CNMG190612-PMK-TPL333



Параметры:

Артикул	CNMG190612-PMK-TPL333
Тип	пластина токарная твердосплавная
Геометрия	CNMG
Стружколом	PMK
Конструкция пластины	с отверстием/двухсторонний (**G)
Размер	19
Форма пластины	Ромб 80° (C**)

Радиус RE	1.2
IC	19.05
Обрабатываемый материал	P
LE	19.3
Задний угол	0° (*N**)
D1	7.94
Материал пластины	твердый сплав с CVD
Сплав пластины	TPL333
Тип обработки	Получистовая
Тип обработки 2	Черновая
S	6.35
Количество на складе	99



<https://tactic-tool.ru/turning-insert/cnmg190612-pmk-tpl333>