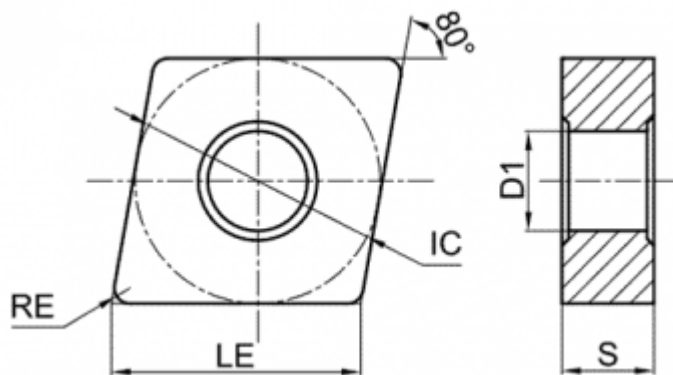


CNMG190612-LMM1-TPL225



Параметры:

Артикул	CNMG190612-LMM1-TPL225
Тип	пластина токарная твердосплавная
Геометрия	CNMG
Стружколом	LMM1
Конструкция пластины	с отверстием/двухсторонний (**G)
Размер	19
Форма пластины	Ромб 80° (C**)

Радиус RE		1.2
IC		19.05
Обрабатываемый материал	P M	
LE		19.3
Задний угол		0° (*N**)
D1		7.94
Материал пластины		твердый сплав с PVD
Сплав пластины		TPL225
Тип обработки		Получистовая
S		6.35
Количество на складе		99



<https://tactic-tool.ru/turning-insert/cnmg190612-lmm1-tp1225>