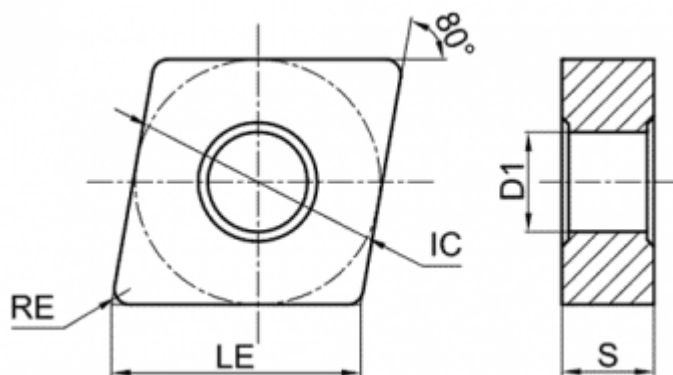


CNMG190612-TPL330



Параметры:

Артикул	CNMG190612-TPL330
Тип	пластина токарная твердосплавная
Геометрия	CNMG
Стружколом	none
Конструкция пластины	с отверстием/двухсторонний (**G)
Размер	19
Форма пластины	Ромб 80° (C**)
Радиус RE	1.2

IC		19.05
Обрабатываемый материал	Р	
LE		19.3
Задний угол		0° (*N**)
D1		7.94
Материал пластины	твердый сплав с CVD	
Сплав пластины		TPL330
Тип обработки		Черновая
S		6.35
Количество на складе		40



<https://tactic-tool.ru/turning-insert/cnmg190612-tp1330>