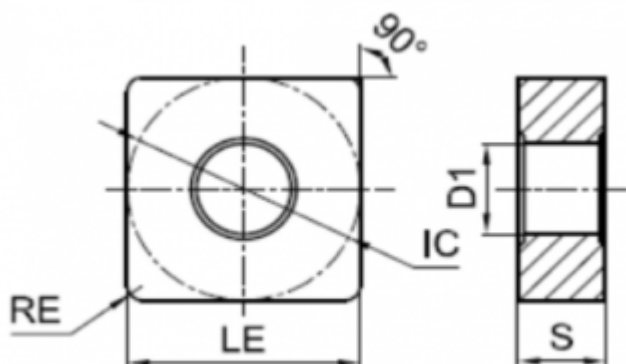


## SNMG120412-WCM-TKT115



### Параметры:

Артикул	SNMG120412-WCM-TKT115
Тип	пластина токарная твердосплавная
Геометрия	SNMG
Стружколом	WCM
Конструкция пластины	с отверстием/двухсторонний (**G)
Размер	12
Форма пластины	Квадрат 90° (S**)
Радиус RE	1.2
IC	12.7

Обрабатываемый материал

К

LE 12.7

Задний угол 0° (\*N\*\*)

D1 5.16

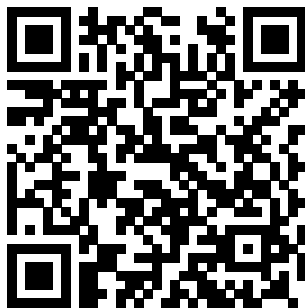
Материал пластины твердый сплав с CVD

Сплав пластины ТКП15

Тип обработки Получистовая

S 4.76

Количество на складе 49



<https://tactic-tool.ru/turning-insert/snmg120412-wcm-tkt115>