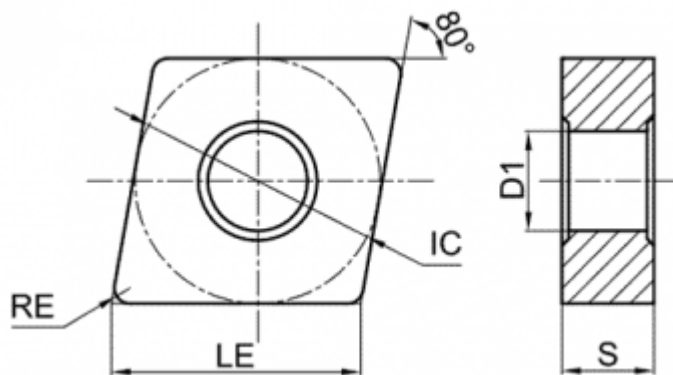
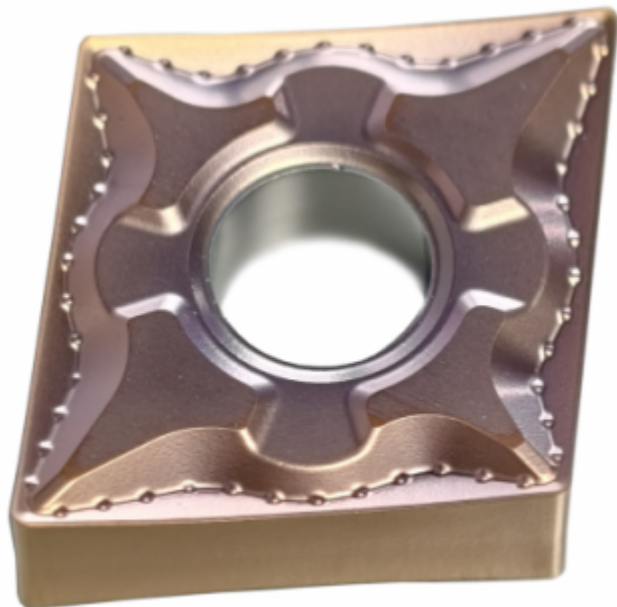


## CNMG120412-WBF-TPT220



### Параметры:

Артикул	CNMG120412-WBF-TPT220
Тип	пластина токарная твердосплавная
Геометрия	CNMG
Стружколом	WBF
Конструкция пластины	с отверстием/двухсторонний (**G)
Размер	12
Форма пластины	Ромб 80° (C**)

Радиус RE	1.2
IC	12.7
Обрабатываемый материал	P
LE	12.9
Задний угол	0° (*N**)
D1	5.56
Материал пластины	твердый сплав с PVD
Сплав пластины	TPT220
Тип обработки	Чистовая
S	4.76
Количество на складе	97



<https://tactic-tool.ru/turning-insert/cnmg120412-wbf-tpt220>