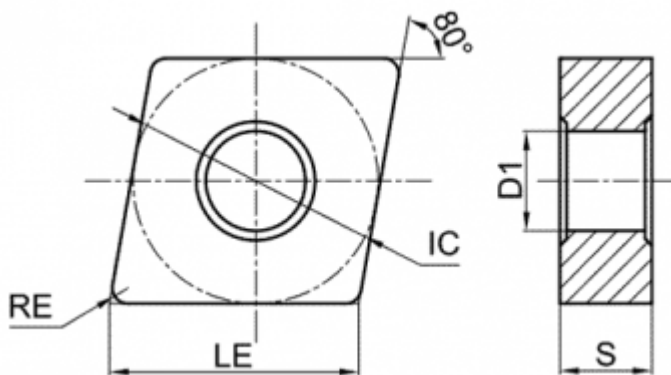
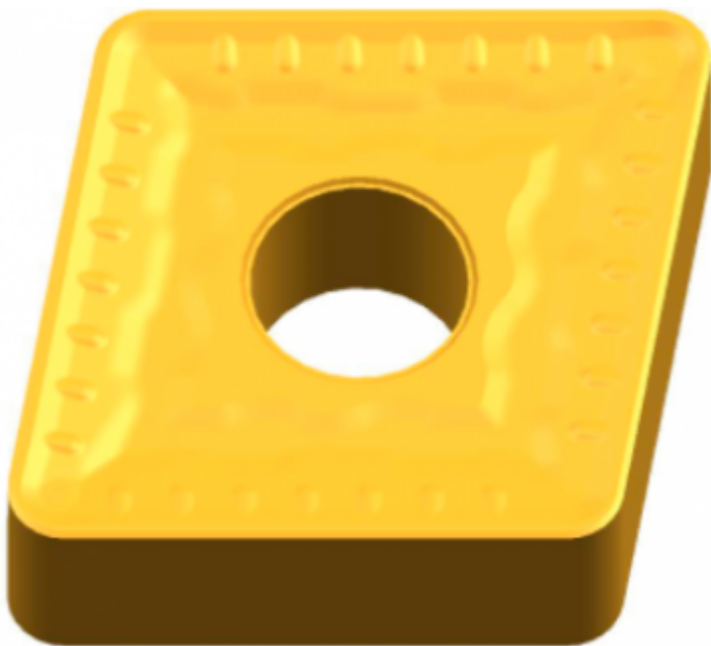


CNMM250924-WAG-TPT135



Параметры:

Артикул	CNMM250924-WAG-TPT135
Тип	пластина токарная твердосплавная
Геометрия	CNMM
Стружколом	WAG
Конструкция пластины	с отверстием/односторонний (**M)
Размер	25
Форма пластины	Ромб 80° (C**)

Радиус RE	2.4
IC	25.4
Обрабатываемый материал	P
LE	25.8
Задний угол	0° (*N**)
D1	9.12
Материал пластины	твердый сплав с CVD
Сплав пластины	TPT135
Тип обработки	Черновая
S	9.52
Количество на складе	19



<https://tactic-tool.ru/turning-insert/cnmm250924-wag-tpt135>