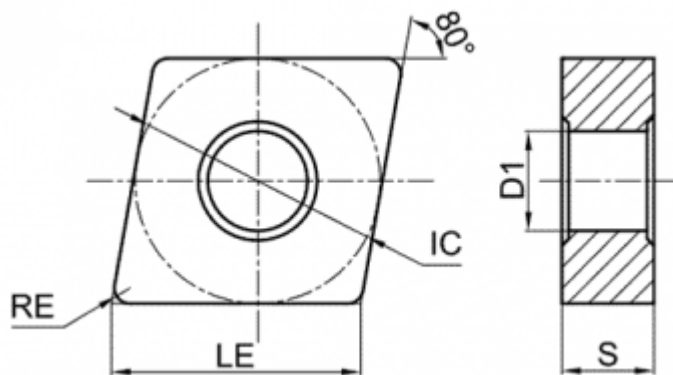
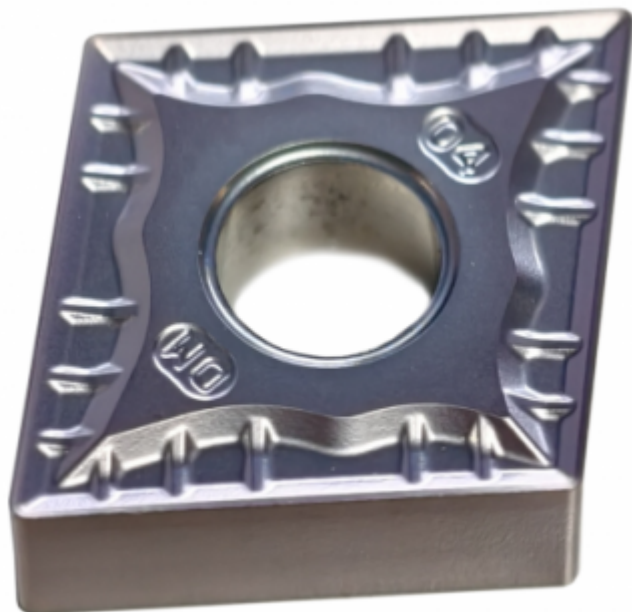


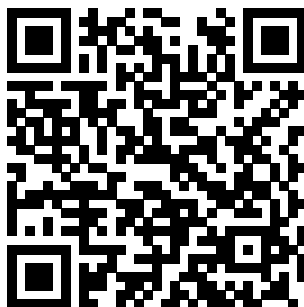
## CNMG120412-WDM-TST225



### Параметры:

Артикул	CNMG120412-WDM-TST225
Тип	пластина токарная твердосплавная
Геометрия	CNMG
Стружколом	WDM
Конструкция пластины	с отверстием/двухсторонний (**G)
Размер	12
Форма пластины	Ромб 80° (C**)

Радиус RE		1.2
IC		12.7
Обрабатываемый материал	S	
LE		12.9
Задний угол		0° (*N**)
D1		5.56
Материал пластины		твердый сплав с PVD
Сплав пластины		TST225
Тип обработки		Получистовая
S		4.76
Количество на складе		0



<https://tactic-tool.ru/turning-insert/cnmg120412-wdm-tst225>