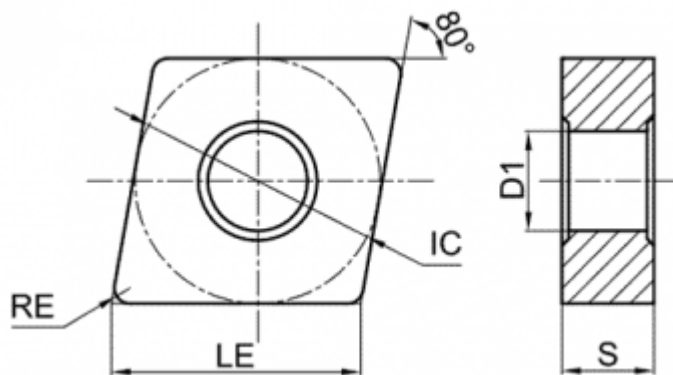
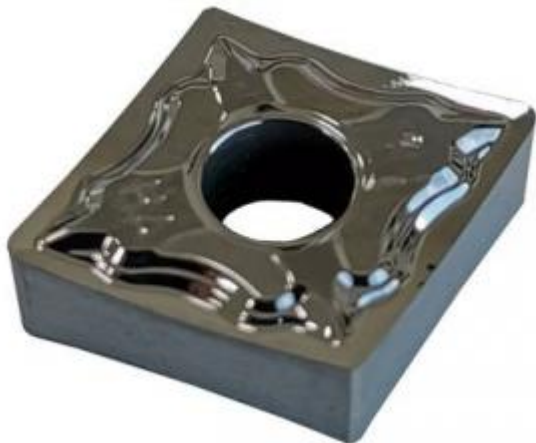


CNMG120408-NA-H010



Параметры:

Артикул	CNMG120408-NA-H010
Тип	пластина токарная твердосплавная
Геометрия	CNMG
Стружколом	HA
Конструкция пластины	с отверстием/двухсторонний (**G)
Размер	12
Форма пластины	Ромб 80° (C**)
Радиус RE	0.8
IC	12.7

Обрабатываемый материал

N

LE 12.9

Задний угол 0° (*N**)

D1 5.16

Материал пластины металлокерамика без покрытия

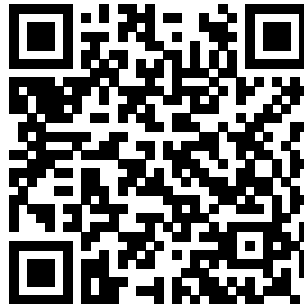
Сплав пластины H010

Тип обработки Чистовая

Тип обработки 2 Получистовая

S 4.76

Количество на складе 37



<https://tactic-tool.ru/turning-insert/cnmg120408-ha-h010>