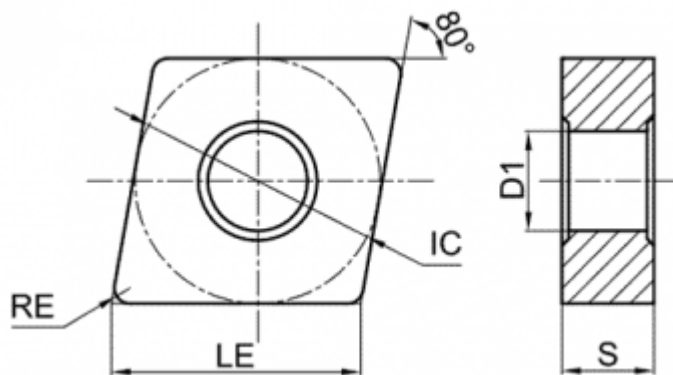


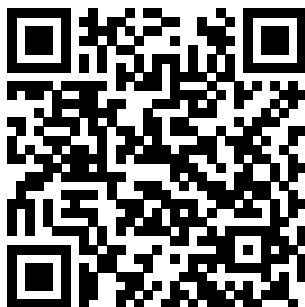
CNMG120408-HMM-TMK230



Параметры:

Артикул	CNMG120408-HMM-TMK230
Тип	пластина токарная твердосплавная
Геометрия	CNMG
Стружколом	HMM
Конструкция пластины	с отверстием/двухсторонний (**G)
Размер	12
Форма пластины	Ромб 80° (C**)

Радиус RE		0.8
IC		12.7
Обрабатываемый материал	M S	
LE		12.9
Задний угол		0° (*N**)
D1		5.16
Материал пластины		твердый сплав с PVD
Сплав пластины		TMK230
Тип обработки		Получистовая
S		4.76
Количество на складе		79



<https://tactic-tool.ru/turning-insert/cnmg120408-hmm-tmk230>