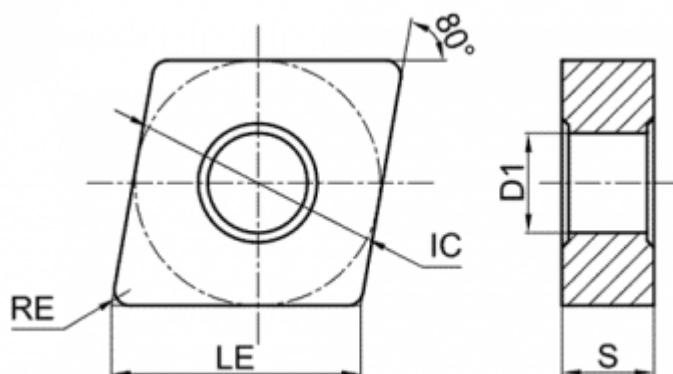


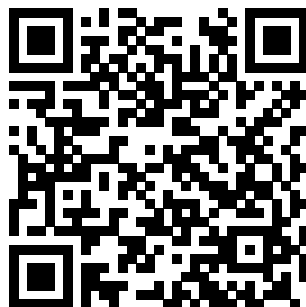
CNMG120408-HMB2-TSK230



Параметры:

Артикул	CNMG120408-HMB2-TSK230
Тип	пластина токарная твердосплавная
Геометрия	CNMG
Стружколом	HMB2
Конструкция пластины	с отверстием/двухсторонний (**G)
Размер	12
Форма пластины	Ромб 80° (C**)

Радиус RE		0.8
IC		12.7
Обрабатываемый материал	M S	
LE		12.9
Задний угол		0° (*N**)
D1		5.16
Материал пластины	твердый сплав с PVD	
Сплав пластины		TSK230
Тип обработки		Чистовая
S		4.76
Количество на складе		60



<https://tactic-tool.ru/turning-insert/cnmg120408-hmb2-tsk230>