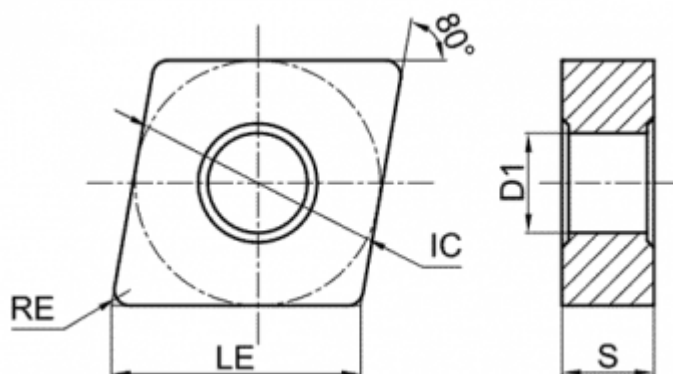


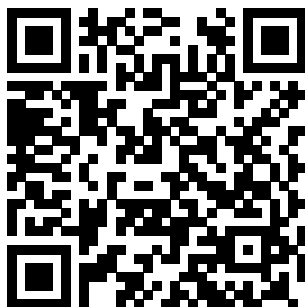
## CNMG190612-HMR-TMK230



### Параметры:

Артикул	CNMG190612-HMR-TMK230
Тип	пластина токарная твердосплавная
Геометрия	CNMG
Стружколом	HMR
Конструкция пластины	с отверстием/двухсторонний (**G)
Размер	19
Форма пластины	Ромб 80° (C**)

Радиус RE		1.2
IC		19.05
Обрабатываемый материал	M S	
LE		19.3
Задний угол		0° (*N**)
D1		7.94
Материал пластины		твердый сплав с PVD
Сплав пластины		TMK230
Тип обработки		Черновая
S		6.35
Количество на складе		48



<https://tactic-tool.ru/turning-insert/cnmg190612-hmr-tmk230>