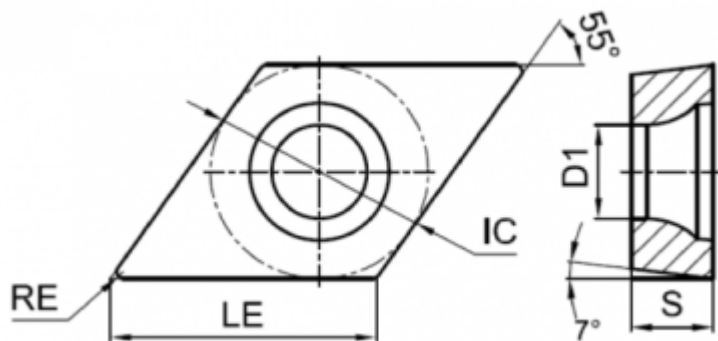
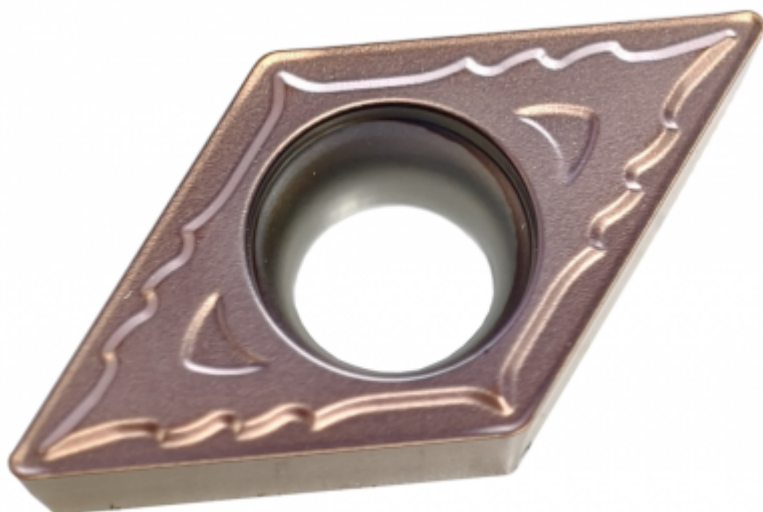


DCMT11T304-HPM-TMK230



Параметры:

Артикул	DCMT11T304-HPM-TMK230	
Тип	пластина токарная твердосплавная	
Геометрия	DCMT	
Стружколом	HPM	
Конструкция пластины	отверстие с зенковкой 40°-60°/односторонний (***)	
Размер	11	
Форма пластины	Ромб 55° (D***)	
Радиус RE	0.4	

IC		9.525
Обрабатываемый материал	M S	
LE		11.6
Задний угол		7° (*C**)
D1		4.4
Материал пластины	твердый сплав с PVD	
Сплав пластины		TMK230
Тип обработки		Получистовая
S		3.97
Количество на складе		0



<https://tactic-tool.ru/turning-insert/dcmt11t304-hpm-tmk230>