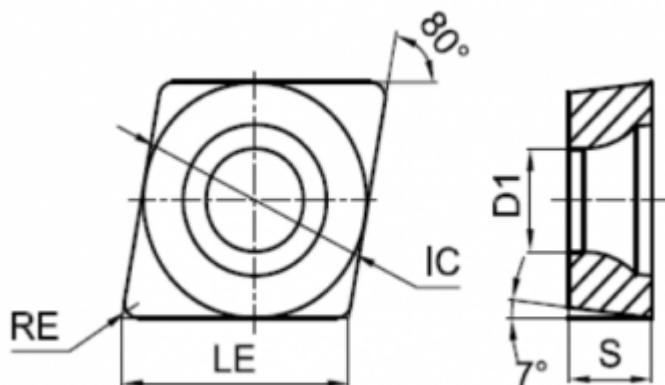


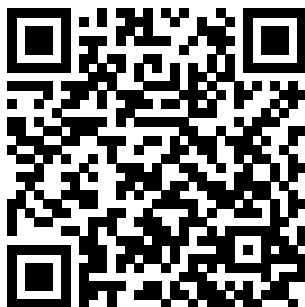
CCMT09T304-HPM-TMK230



Параметры:

Артикул	CCMT09T304-HPM-TMK230
Тип	пластина токарная твердосплавная
Геометрия	CCMT
Стружколом	HPM
Конструкция пластины	отверстие с зенковкой 40°-60°/односторонний (**Т)
Размер	09
Форма пластины	Ромб 80° (С***)

Радиус RE		0.4
IC		9.525
Обрабатываемый материал	M S	
LE		9.7
Задний угол		7° (*C**)
D1		4.4
Материал пластины		твердый сплав с PVD
Сплав пластины		TMK230
Тип обработки		Получистовая
S		3.97
Количество на складе		100



<https://tactic-tool.ru/turning-insert/ccmt09t304-hpm-tmk230>