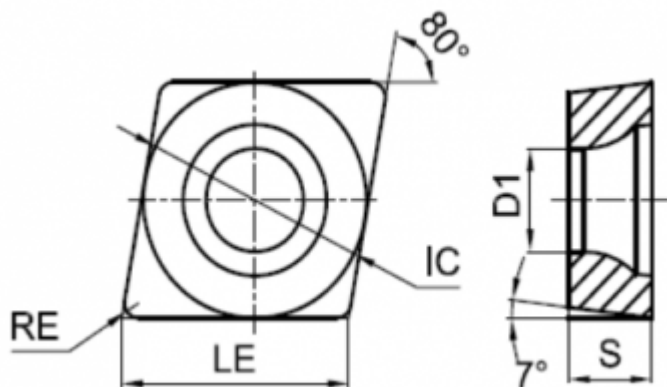
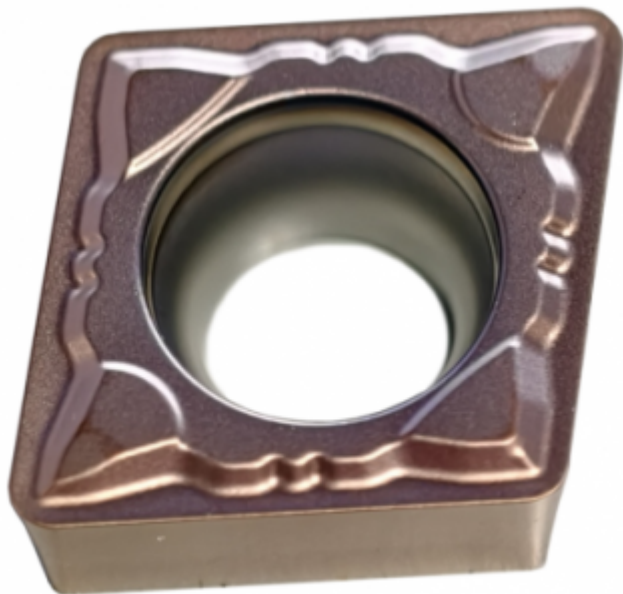


CCMT09T302-HPV1-TMK230



Параметры:

Артикул	CCMT09T302-HPV1-TMK230
Тип	пластина токарная твердосплавная
Геометрия	CCMT
Стружколом	HPV1
Конструкция пластины	отверстие с зенковкой 40°-60°/односторонний (**T)
Размер	09
Форма пластины	Ромб 80° (C**)

Радиус RE		0.2
IC		9.525
Обрабатываемый материал	M S	
LE		9.7
Задний угол		7° (*C**)
D1		4.4
Материал пластины		твердый сплав с PVD
Сплав пластины		TMK230
Тип обработки		Чистовая
S		3.97
Количество на складе		78



<https://tactic-tool.ru/turning-insert/ccmt09t302-hpb1-tmk230>