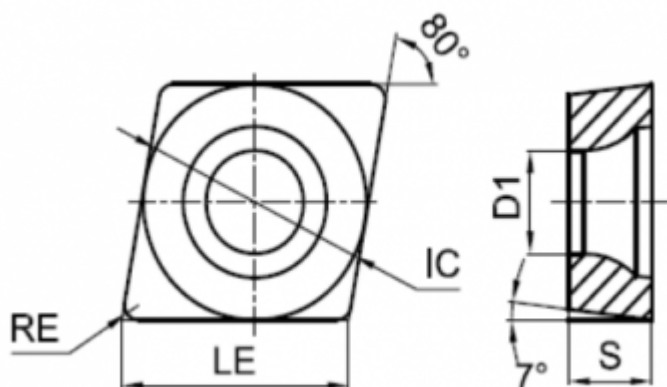


CCMT060204-HPM-TMK230



Параметры:

Артикул	CCMT060204-HPM-TMK230
Тип	пластина токарная твердосплавная
Геометрия	CCMT
Стружколом	HPM
Конструкция пластины	отверстие с зенковкой 40°-60°/односторонний (**Т)
Размер	06
Форма пластины	Ромб 80° (С***)

Радиус RE		0.4
IC		6.35
Обрабатываемый материал	M S	
LE		6.5
Задний угол		7° (*C**)
D1		2.8
Материал пластины		твердый сплав с PVD
Сплав пластины		TMK230
Тип обработки		Получистовая
S		2.38
Количество на складе		70



<https://tactic-tool.ru/turning-insert/ccmt060204-hpm-tmk230>