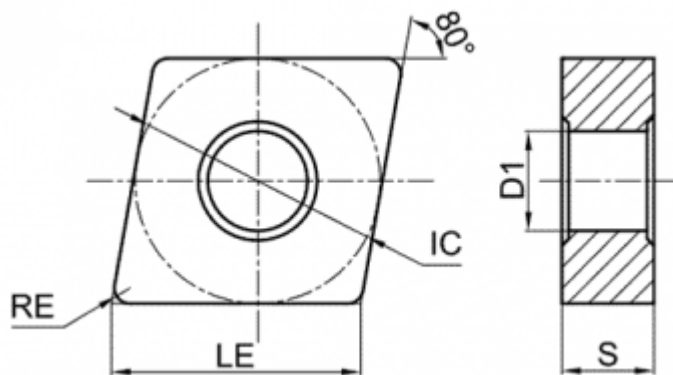


CNMG120404-HMB2-TMK230



Параметры:

Артикул	CNMG120404-HMB2-TMK230
Тип	пластина токарная твердосплавная
Геометрия	CNMG
Стружколом	HMB2
Конструкция пластины	с отверстием/двухсторонний (**G)
Размер	12
Форма пластины	Ромб 80° (C***)

Радиус RE		0.4
IC		12.7
Обрабатываемый материал	M S	
LE		12.9
Задний угол		0° (*N**)
D1		5.16
Материал пластины	твердый сплав с PVD	
Сплав пластины		TMK230
Тип обработки		Чистовая
S		4.76
Количество на складе		90



<https://tactic-tool.ru/turning-insert/cnmg120404-hmb2-tmk230>