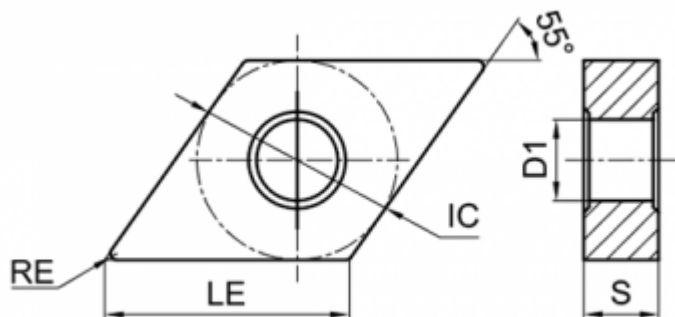
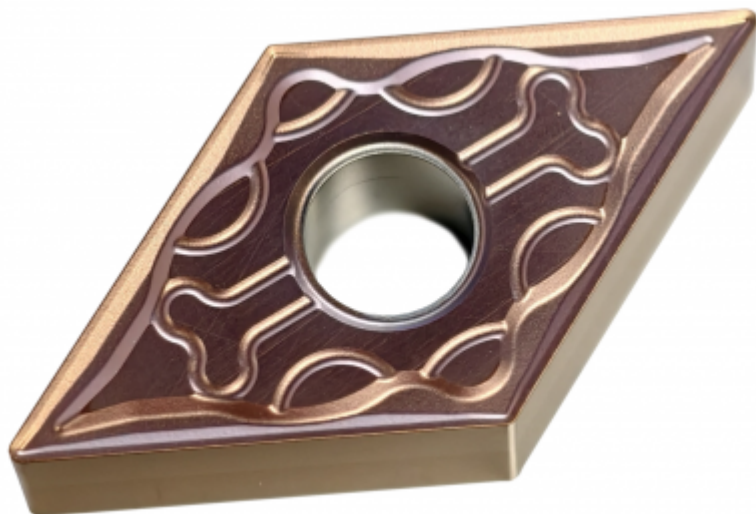


## DNMG150604-HMM-TMK230



### Параметры:

Артикул	DNMG150604-HMM-TMK230
Тип	пластина токарная твердосплавная
Геометрия	DNMG
Стружколом	HMM
Конструкция пластины	с отверстием/двухсторонний (**G)
Размер	15
Форма пластины	Ромб 55° (D***)
Радиус RE	0.4

IC		12.7
Обрабатываемый материал	M S	
LE		15.5
Задний угол		0° (*N**)
D1		5.16
Материал пластины	твердый сплав с PVD	
Сплав пластины		TMK230
Тип обработки		Получистовая
S		6.35
Количество на складе		99



<https://tactic-tool.ru/turning-insert/dnmg150604-hmm-tmk230>