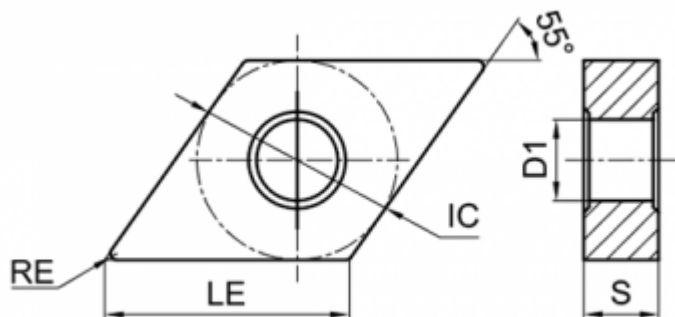
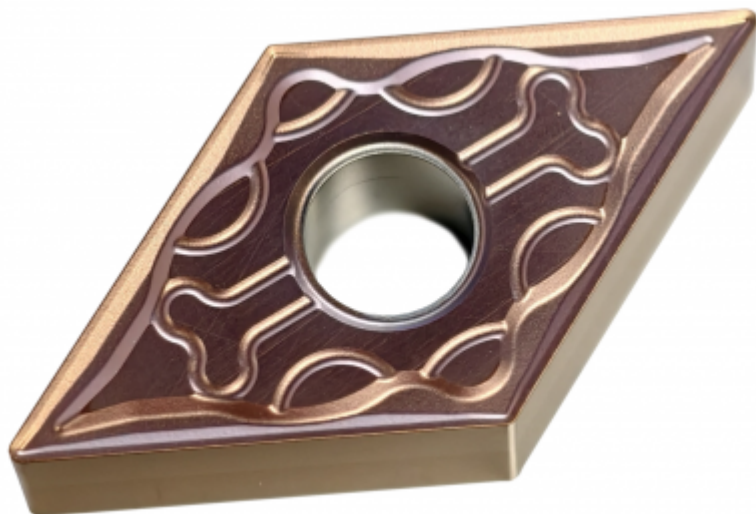


DNMG150408-HMM-TMK230



Параметры:

Артикул	DNMG150408-HMM-TMK230
Тип	пластина токарная твердосплавная
Геометрия	DNMG
Стружколом	HMM
Конструкция пластины	с отверстием/двухсторонний (**G)
Размер	15
Форма пластины	Ромб 55° (D***)
Радиус RE	0.8

IC	12.7
Обрабатываемый материал	M S
LE	15.5
Задний угол	0° (*N**)
D1	5.16
Материал пластины	твердый сплав с PVD
Сплав пластины	TMK230
Тип обработки	Получистовая
S	4.76
Количество на складе	90



<https://tactic-tool.ru/turning-insert/dnmg150408-hmm-tmk230>