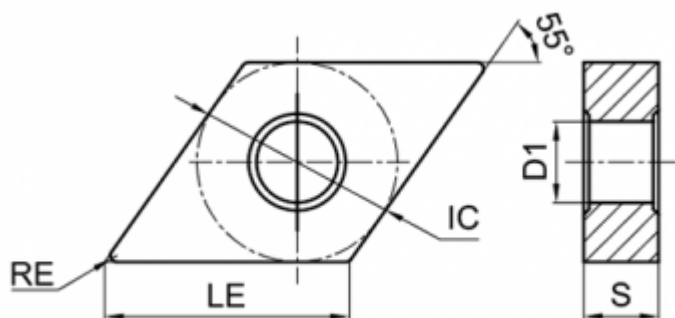
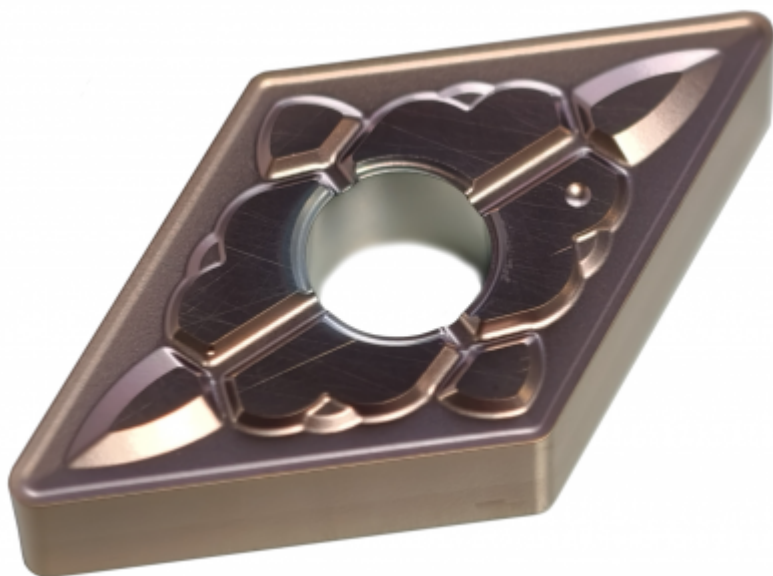


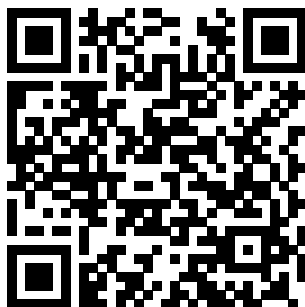
DNMG150608-HMR-TMK230



Параметры:

Артикул	DNMG150608-HMR-TMK230
Тип	пластина токарная твердосплавная
Геометрия	DNMG
Стружколом	HMR
Конструкция пластины	с отверстием/двухсторонний (**G)
Размер	15
Форма пластины	Ромб 55° (D**)

Радиус RE		0.8
IC		12.7
Обрабатываемый материал	M S	
LE		15.5
Задний угол		0° (*N**)
D1		5.16
Материал пластины		твердый сплав с PVD
Сплав пластины		TMK230
Тип обработки		Черновая
S		6.35
Количество на складе		99



<https://tactic-tool.ru/turning-insert/dnmg150608-hmr-tmk230>