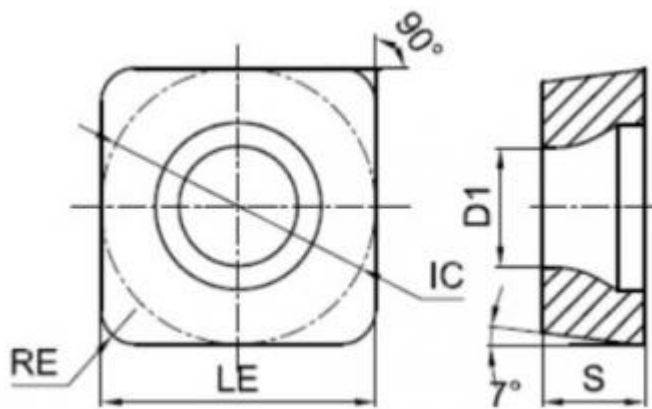


SCMT120408-CHM-TUC225



Параметры:

| | |
|----------------------|---|
| Артикул | SCMT120408-CHM-TUC225 |
| Тип | пластина токарная твердосплавная |
| Геометрия | SCMT |
| Стружколом | CHM |
| Конструкция пластины | отверстие с зенковкой 40°-60°/односторонний (**Т) |
| Размер | 12 |

| | |
|-------------------------|---|
| Форма пластины | Квадрат 90° (S***) |
| Радиус RE | 0.8 |
| IC | 12.7 |
| Обрабатываемый материал | <div style="display: flex; gap: 5px;"> <div style="background-color: #007bff; color: white; padding: 2px 5px;">P</div> <div style="background-color: #ffc107; color: white; padding: 2px 5px;">M</div> <div style="background-color: #28a745; color: white; padding: 2px 5px;">N</div> <div style="background-color: #fd7e14; color: white; padding: 2px 5px;">S</div> <div style="background-color: #6c757d; color: white; padding: 2px 5px;">H</div> </div> |
| LE | 12.7 |
| Задний угол | 7° (*C**) |
| D1 | 5.56 |
| Материал пластины | твердый сплав с PVD |
| Сплав пластины | TUC225 |
| Тип обработки | Получистовая |
| S | 4.76 |
| Количество на складе | 30 |



<https://tactic-tool.ru/turning-insert/scmt120408-chm-tuc225>