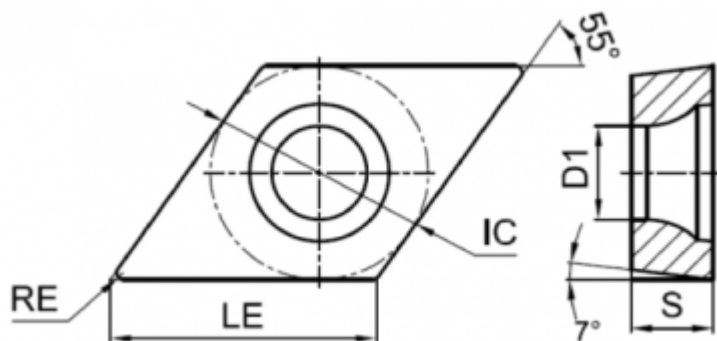
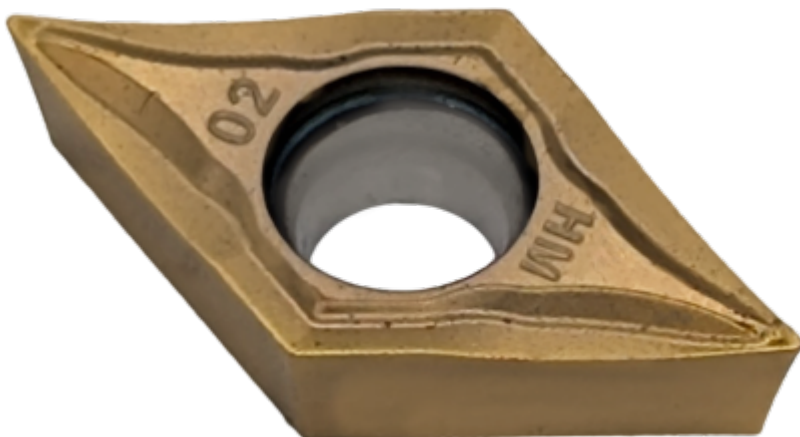


DCMT11T304-CHM-TPC125



Параметры:

Артикул	DCMT11T304-CHM-TPC125	
Тип	пластина токарная твердосплавная	
Геометрия	DCMT	
Стружколом	CHM	
Конструкция пластины	отверстие с зенковкой 40°-60°/односторонний (**Т)	
Размер	11	
Форма пластины	Ромб 55° (D**)	
Радиус RE	0.4	
IC	9.525	
Обрабатываемый материал	P	

LE	11.6
Задний угол	7° (*C**)
D1	4.4
Материал пластины	твердый сплав с CVD
Сплав пластины	TPC125
Тип обработки	Получистовая
S	3.97
Количество на складе	90



<https://tactic-tool.ru/turning-insert/dcmt11t304-chm-tpc125>