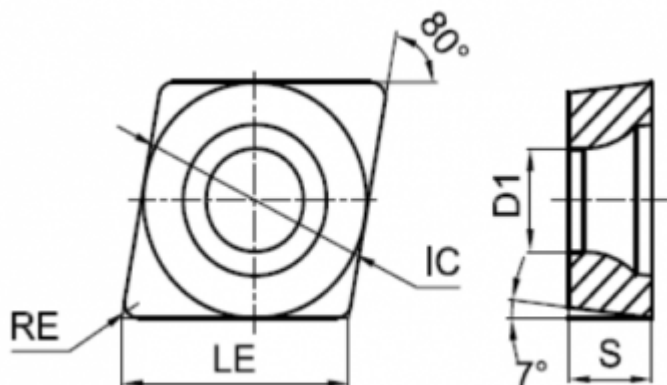


## CCMT060202-CHF-TMC225



### Параметры:

Артикул	CCMT060202-CHF-TMC225
Тип	пластина токарная твердосплавная
Геометрия	CCMT
Стружколом	CHF
Конструкция пластины	отверстие с зенковкой 40°-60°/односторонний (**Т)
Размер	06
Форма пластины	Ромб 80° (С***)

Радиус RE		0.2
IC		6.35
Обрабатываемый материал	M	
LE		6.5
Задний угол		7° (*C**)
D1		2.8
Материал пластины	твердый сплав с PVD	
Сплав пластины		TMC225
Тип обработки		Чистовая
S		2.38
Количество на складе		49



<https://tactic-tool.ru/turning-insert/ccmt060202-chf-tmc225>