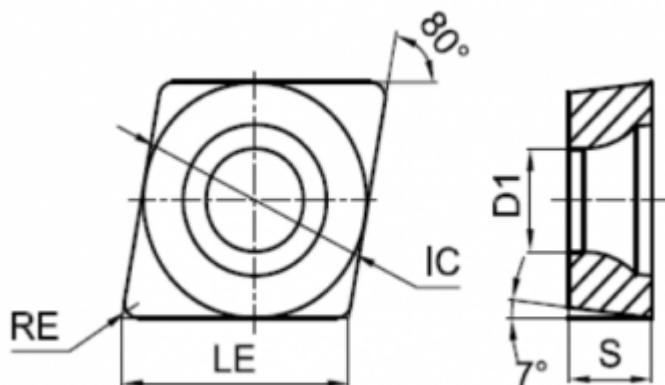


## CCMT060204-CHF-TUC225



### Параметры:

Артикул	CCMT060204-CHF-TUC225
Тип	пластина токарная твердосплавная
Геометрия	CCMT
Стружколом	CHF
Конструкция пластины	отверстие с зенковкой 40°-60°/односторонний (**Т)
Размер	06
Форма пластины	Ромб 80° (С***)

Радиус RE	0.4
IC	6.35
Обрабатываемый материал	<div style="display: flex; justify-content: space-around; align-items: center;"> <span style="background-color: #007bff; color: white; padding: 2px 5px;">P</span> <span style="background-color: #ffc107; color: white; padding: 2px 5px;">M</span> <span style="background-color: #28a745; color: white; padding: 2px 5px;">N</span> <span style="background-color: #fd7e14; color: white; padding: 2px 5px;">S</span> <span style="background-color: #6c757d; color: white; padding: 2px 5px;">H</span> </div>
LE	6.5
Задний угол	7° (*C**)
D1	2.8
Материал пластины	твердый сплав с PVD
Сплав пластины	TUC225
Тип обработки	Чистовая
S	2.38
Количество на складе	30



<https://tactic-tool.ru/turning-insert/ccmt060204-chf-tuc225>