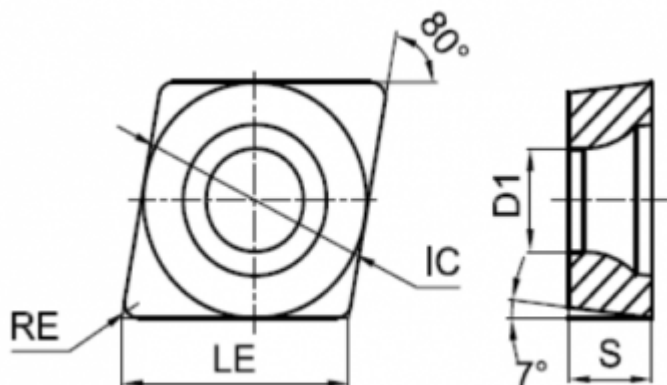


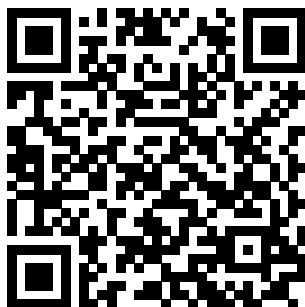
CCMT09T304-CHM-TMC225



Параметры:

Артикул	CCMT09T304-CHM-TMC225
Тип	пластина токарная твердосплавная
Геометрия	CCMT
Стружколом	CHM
Конструкция пластины	отверстие с зенковкой 40°-60°/односторонний (**Т)
Размер	09
Форма пластины	Ромб 80° (С***)

Радиус RE		0.4
IC		9.525
Обрабатываемый материал	M	
LE		9.7
Задний угол		7° (*C**)
D1		4.4
Материал пластины	твердый сплав с PVD	
Сплав пластины		TMC225
Тип обработки		Получистовая
S		3.97
Количество на складе		40



<https://tactic-tool.ru/turning-insert/ccmt09t304-chm-tmc225>