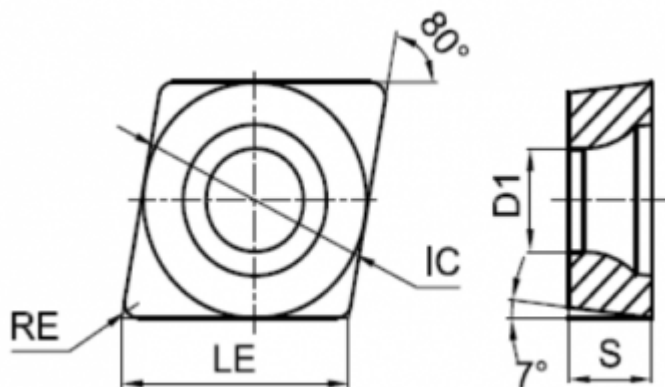


CCMT09T304-CHF-TMC225



Параметры:

Артикул	CCMT09T304-CHF-TMC225
Тип	пластина токарная твердосплавная
Геометрия	CCMT
Стружколом	CHF
Конструкция пластины	отверстие с зенковкой 40°-60°/односторонний (**T)
Размер	09
Форма пластины	Ромб 80° (C***)

Радиус RE	0.4
IC	9.525
Обрабатываемый материал	M
LE	9.7
Задний угол	7° (*C**)
D1	4.4
Материал пластины	твердый сплав с PVD
Сплав пластины	TMC225
Тип обработки	Чистовая
S	3.97
Количество на складе	98



<https://tactic-tool.ru/turning-insert/ccmt09t304-chf-tmc225>