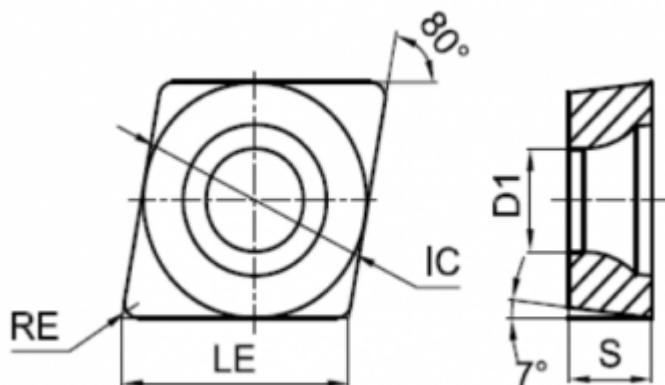


CCMT09T302-CHF-TPC115



Параметры:

Артикул	CCMT09T302-CHF-TPC115
Тип	пластина токарная твердосплавная
Геометрия	CCMT
Стружколом	CHF
Конструкция пластины	отверстие с зенковкой 40°-60°/односторонний (**T)
Размер	09
Форма пластины	Ромб 80° (C***)

Радиус RE	0.2
IC	9.525
Обрабатываемый материал	P
LE	9.7
Задний угол	7° (*C**)
D1	4.4
Материал пластины	твердый сплав с CVD
Сплав пластины	TPC115
Тип обработки	Чистовая
S	3.97
Количество на складе	30



<https://tactic-tool.ru/turning-insert/ccmt09t302-chf-tpc115>