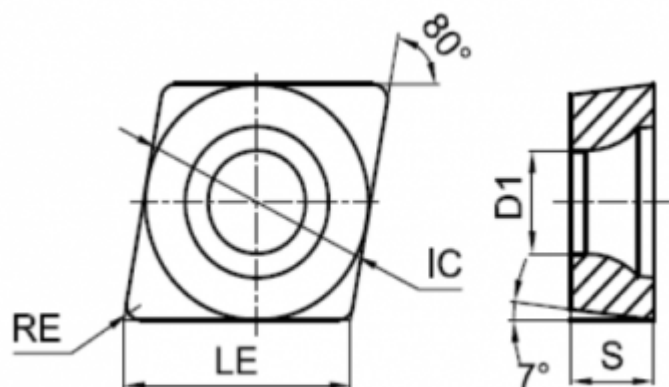


CCGT09T302-CHM-TUC225



Параметры:

Артикул	CCGT09T302-CHM-TUC225
Тип	пластина токарная твердосплавная
Геометрия	CCGT
Стружколом	CHM
Конструкция пластины	отверстие с зенковкой 40°-60°/односторонний (**Т)
Размер	09
Форма пластины	Ромб 80° (С***)

Радиус RE	0.2
IC	9.525
Обрабатываемый материал	<div style="display: flex; gap: 5px;"> <div style="background-color: #007bff; color: white; padding: 2px 5px;">P</div> <div style="background-color: #ffc107; color: white; padding: 2px 5px;">M</div> <div style="background-color: #28a745; color: white; padding: 2px 5px;">N</div> <div style="background-color: #fd7e14; color: white; padding: 2px 5px;">S</div> <div style="background-color: #6c757d; color: white; padding: 2px 5px;">H</div> </div>
LE	9.7
Задний угол	7° (*C**)
D1	4.4
Материал пластины	твердый сплав с PVD
Сплав пластины	TUC225
Тип обработки	Получистовая
S	3.97
Количество на складе	49



<https://tactic-tool.ru/turning-insert/ccgt09t302-chm-tuc225>