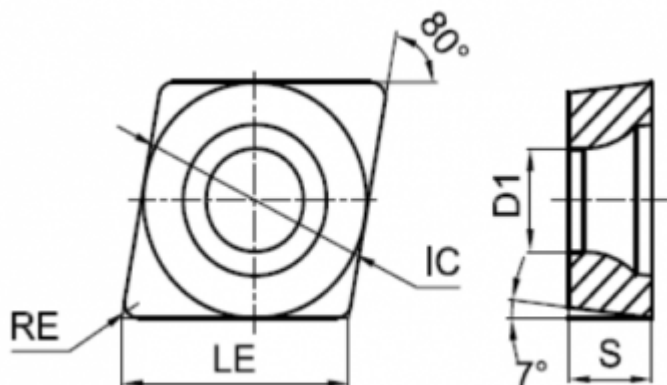


CCMT09T304-CHM-TUC225



Параметры:

Артикул	CCMT09T304-CHM-TUC225
Тип	пластина токарная твердосплавная
Геометрия	CCMT
Стружколом	CHM
Конструкция пластины	отверстие с зенковкой 40°-60°/односторонний (**Т)
Размер	09
Форма пластины	Ромб 80° (С***)

Радиус RE	0.4
IC	9.525
Обрабатываемый материал	<div style="display: flex; justify-content: space-around; align-items: center;"> P M N S H </div>
LE	9.7
Задний угол	7° (*C**)
D1	4.4
Материал пластины	твердый сплав с PVD
Сплав пластины	TUC225
Тип обработки	Получистовая
S	3.97
Количество на складе	79



<https://tactic-tool.ru/turning-insert/ccmt09t304-chm-tuc225>