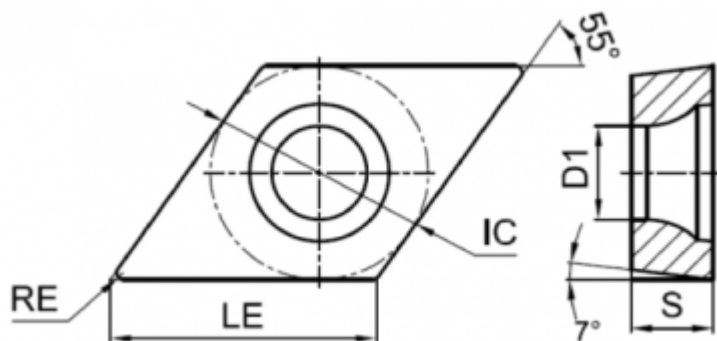
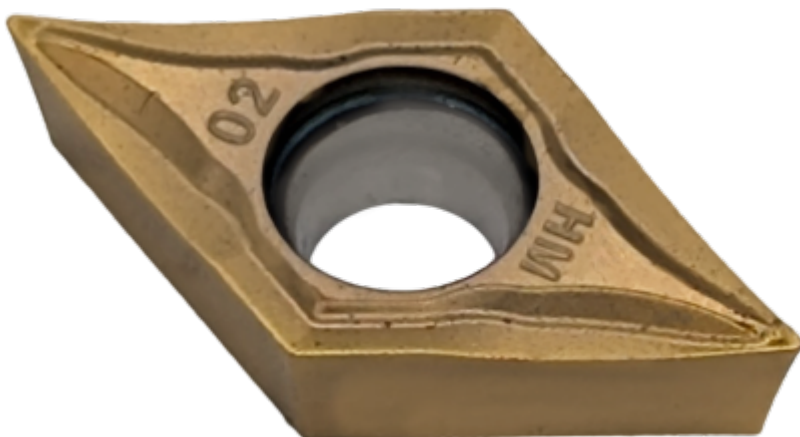


## DCMT11T302-CHM-TMC225



### Параметры:

Артикул	DCMT11T302-CHM-TMC225	
Тип	пластина токарная твердосплавная	
Геометрия	DCMT	
Стружколом	CHM	
Конструкция пластины	отверстие с зенковкой 40°-60°/односторонний (***)	
Размер	11	
Форма пластины	Ромб 55° (D***)	
Радиус RE	0.2	
IC	9.525	
Обрабатываемый материал	M	

LE	11.6
Задний угол	7° (*C**)
D1	4.4
Материал пластины	твердый сплав с PVD
Сплав пластины	TMC225
Тип обработки	Получистовая
S	3.97
Количество на складе	0



<https://tactic-tool.ru/turning-insert/dcmt11t302-chm-tmc225>