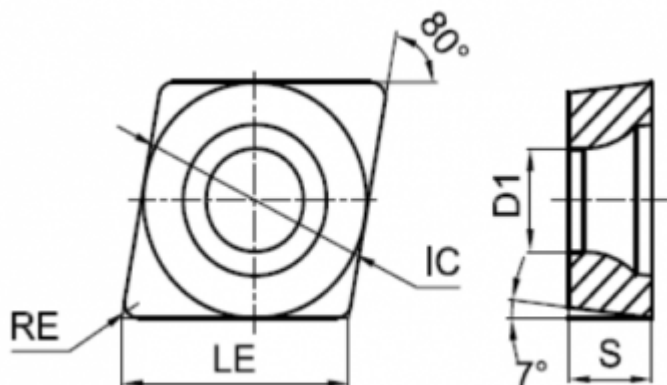


CCMT120408-CHR-TPC125



Параметры:

Артикул	CCMT120408-CHR-TPC125
Тип	пластина токарная твердосплавная
Геометрия	CCMT
Стружколом	CHR
Конструкция пластины	отверстие с зенковкой 40°-60°/односторонний (**Т)
Размер	12
Форма пластины	Ромб 80° (С***)

Радиус RE	0.8
IC	12.7
Обрабатываемый материал	P
LE	12.9
Задний угол	7° (*C**)
D1	5.56
Материал пластины	твердый сплав с CVD
Сплав пластины	TPC125
Тип обработки	Черновая
S	4.76
Количество на складе	20



<https://tactic-tool.ru/turning-insert/ccmt120408-chr-tpc125>